



AVST 4

WHY RAMEX HOSE REELS › PERCHÈ UN AVVOLGITUBO RAMEX

■ SAVE TIME	■ RISPARMIO DI TEMPO
■ SAVE MONEY	■ RISPARMIO DI DENARO
■ INCREASED SAFETY	■ SICUREZZA SUL LAVORO
■ LONG HOSE DURABILITY	■ INCREMENTA LA DURATA DEL TUBO
■ EFFICIENCY IN DAILY WORK	■ EFFICIENZA NEL LAVORO QUOTIDIANO
■ 100% MADE IN ITALY	■ MADE IN ITALY 100%

WHERE TO USE › DOVE UTILIZZARLO



PROPER USE › CORRETTO UTILIZZO



1



2



3



4



5



6

RAMEX
video





AVST 4

TECHNICAL FEATURES › CARATTERISTICHE TECNICHE

AVST 4 AISI 304

Admitted diameters Diametri ammessi	3/4"
Hose length in meters Lunghezza tubo	Up to 20 mt 3/4" Fino a 20 mt 3/4"
Working pressure Pressione lavoro	Up to 6 bar / Fino a 6 bar
Working Temperature Temperatura lavoro	160°C
Maximum voltage Tensione massima	24 V (option)
Maximum current Corrente massima	0,4 A (option)
Inlet thread size Connessione Ingresso	3/4" F + up to 6 wire cable (option) 3/4" F + fino a 6 cavi elettrici (option)
Outlet thread size Connessione uscita	3/4" F + up to 6 wire cable (option) 3/4" F + fino a 6 cavi elettrici (option)
Weight Peso	29 kg
Packing size Dimensione imballo	340x610x660 mm
Raw material sides and roll Materiali costruttivi rullo e fiancate	AISI 304
Raw material swivel joint Materiali costruttivi giunto	AISI 316
Raw material main spring Materiali molla principale	Carbon Steel Acciaio al carbonio
Can be used to transfer Adatto all'utilizzo con	Steam Vapore
Included Accessories Accessori inclusi	Hose bumper and nipple Tampone fine corsa e nipplo

AVST 4 AISI 316

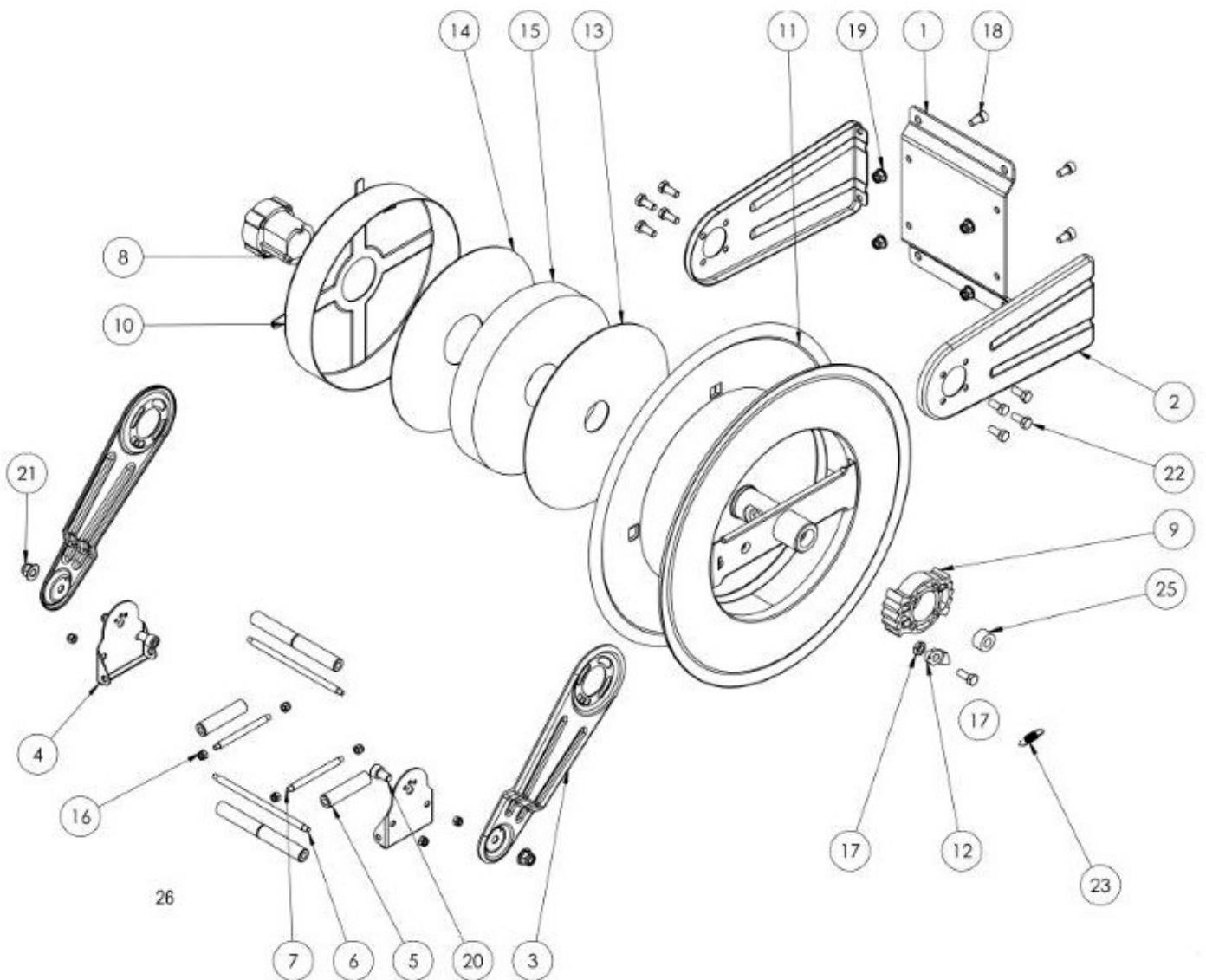
Admitted diameters Diametri ammessi	3/4"
Hose length in meters Lunghezza tubo	Up to 20 mt 3/4" Fino a 20 mt 3/4"
Working pressure Pressione lavoro	Up to 6 bar / Fino a 6 bar
Working Temperature Temperatura lavoro	160°C
Maximum voltage Tensione massima	24 V (option)
Maximum current Corrente massima	0,4 A (option)
Inlet thread size Connessione Ingresso	3/4" F + up to 6 wire cable (option) 3/4" F + fino a 6 cavi elettrici (option)
Outlet thread size Connessione uscita	3/4" F + up to 6 wire cable (option) 3/4" F + fino a 6 cavi elettrici (option)
Weight Peso	29 kg
Packing size Dimensione imballo	340x610x660 mm
Raw material sides and roll Materiali costruttivi rullo e fiancate	AISI 316
Raw material swivel joint Materiali costruttivi giunto	AISI 316
Raw material main spring Materiali molla principale	Carbon Steel Acciaio al carbonio
Can be used to transfer Adatto all'utilizzo con	Steam Vapore
Included Accessories Accessori inclusi	Hose bumper and nipple Tampone fine corsa e nipplo

ramex



AVST 4

EXPLODED VIEW › ESPLOSO





AVST 4

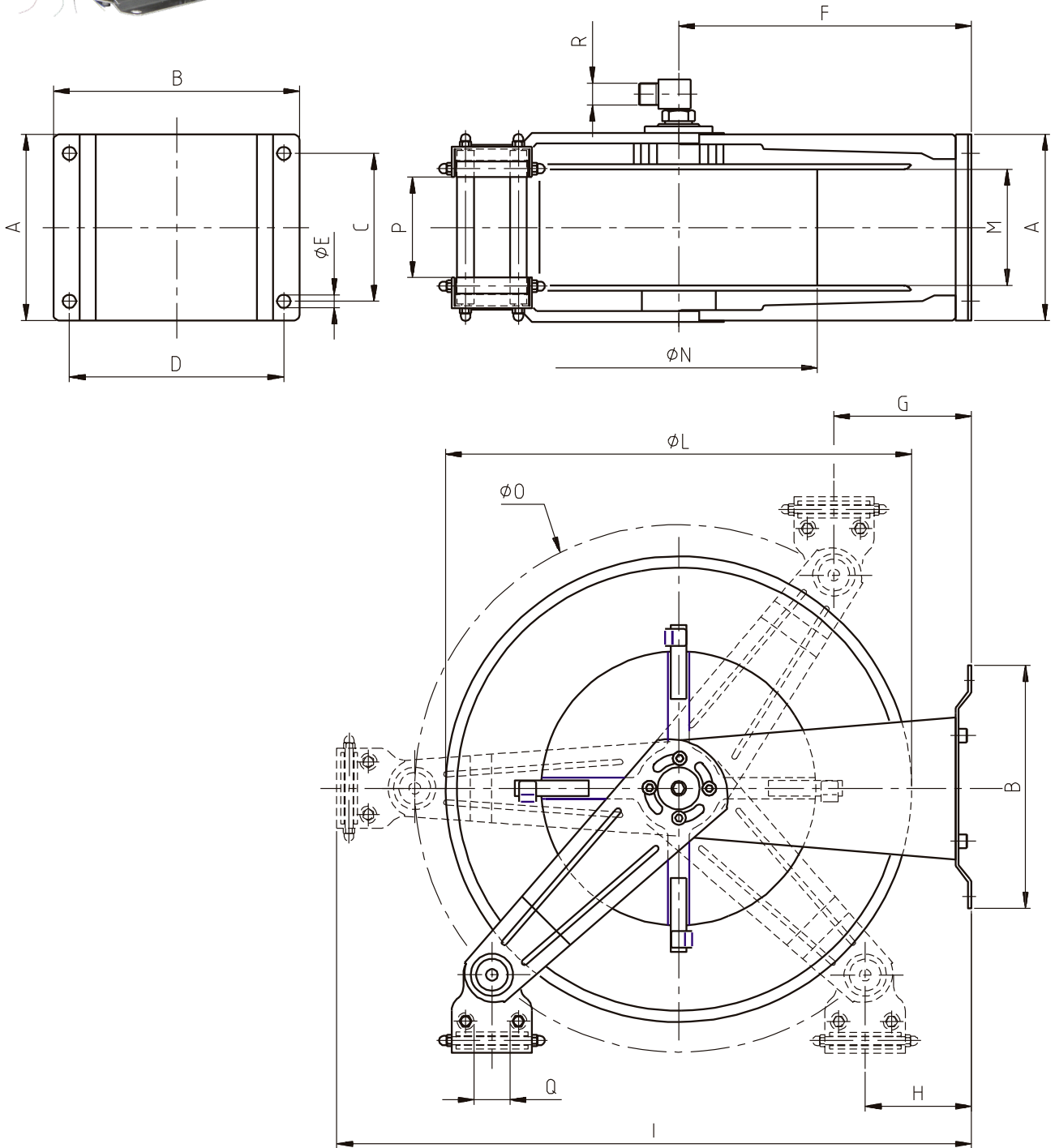
EXPLODED VIEW › ESPLOSO

POS	Description and quantity / Descrizione e quantità	AV ST 4		AV ST 4 316	
1	Base (1x)				
2	Side fixed arm / Fiancata fissa (2x)				
3	Mobile arm / Fiancata mobile (2x)				
4	Roller guide / Guida rullino (2x)				
5	Vertical roller / Rullino verticale (2x)				
6	Horizontal rod / Tirante orizzontale (2x)				
7	Vertical rod / Tirante verticale (2x)				
8	Plastic hub / Perno in plastica (1x)	KIT 94		KIT 94	
10	Spring case / Padellotto portamolla (1x)				
13	Plastic separator / Distanziale in plastica (1x)				
14	Plastic separator / Distanziale in plastica (1x)				
15	Main spring / Molla principale (1x)				
9	Plastic rack / Cremagliera in plastica (1x)	KIT CR 1		KIT CR 1	
11	Reel / Bobina (1x)				
12	Plastic ratchet / Salterello in plastica nudo (1x)	KIT 93		RC 10	
17	Ratchet screw + nut M10 / Vite per salterello + Dado M10 (1x)			RC 20	
23	Ratchet spring / Molla per salterello (1x)			KIT 12	
16	Nut M6 / Dado M6 (8x)				
18	Screw M8 / Vite M8 (4x)				
19	Nut M8/ Dado M8 (4x)				
20	Screw M10 / Vite M10 (2x)				
21	Nut M10 / Dado M10 (2x)				
22	Screw M8 / Vite M8 (8x)				
24	Swivel joint / Giunto girevole (1x)	4981		4981	
26	Horizontal roller / Rullino orizzontale (2x)				



AVST 4

DIMENSIONAL DRAWING › DISEGNO DIMENSIONALE



ART.	A	B	C	D	E	F	G	H	I	L	M	N	O	P	Q	R
AV ST 4	310 mm	295 mm	280 mm	263 mm	13 mm	315 mm	120 mm	107 mm	700 mm	540 mm	145 mm	310 mm	580 mm	105 mm	43 mm	3/4"






AVST 4

INCLUDED ACCESSORIES › ACCESSORI INCLUSI

HOSE REEL AVVOLGITUBO	HOSE BUMPER FERMATUBO	NIPPLE NIPPLO	SWIVEL JOINT GIUNTO GIREVOLE
AV ST 4	4941	4914	4981
AV ST 4 316		4914 - 316	

OPTIONAL ACCESSORIES › ACCESSORI OPTIONAL

HOSE TUBO
45 3/4" 
68 3/4" 

 <http://ramex.com.ru> 8 (800) 707-66-48

 ramex@ramex.com.ru +7 (495) 540-45-68